

2020年度全国高等専門学校サッカー選手権大会 東海予選 開催要項

主催者	(公財)日本サッカー協会、(一社)東海サッカー協会
主管	東海高専サッカー連盟、鈴鹿高専(会場校)、豊田高専(開催校)
期日	令和 2年10月31日(土)・11月1日(日)
会場	鈴鹿高専サッカー場(案) 住所:鈴鹿市白子町 電話:059-386-1031
開会式	9時00分
閉会式	競技終了後
チーム人員	引率1名、監督1名、コーチ1名、主務1名、記録員1名、選手20名以内、計25名以内

競技規則等

- (1) (公財)日本サッカー協会発行サッカー競技規則2020/21による。
- (2) 試合登録選手は20名とし、交代要員9名のうち、最大5名まで交代できる。ただし、延長戦に入ったときは、交代要員を使い切っている、いないにかかわらず、さらにもう1人の交代要員が使えるものとする。
- (3) メンバー表は、試合開始30分前までに本部へ提出する。メンバー表のうち、チーム役員については、最大5名の氏名、および、その順位を明記すること。ただし、1位は監督とする。
- (4) 試合中、主審により退場を命じられた者は、本大会の次の1試合に出場することができない。本大会のその後の処置については、本大会規律委員会において決定する。大会後の処置については、(公財)日本サッカー協会において決定する。
なお、各試合を通じて主審より警告を2度受けた者は、次の1試合出場停止とする。

競技方法

- (1) トーナメント戦とする。
- (2) 試合時間は60分とし延長戦は行わない。トーナメント戦において同点の場合はPK方式により勝者を決定する。ただし、決勝戦において同点の場合は20分の延長戦、なお同点の場合はPK方式により勝者を決定する。
なお、ハーフタイムのインターバルは10分とする。

表彰 1位、2位に賞状を授与する。

その他

- (1) ユニフォームは、(公財)日本サッカー協会ユニフォーム規程に則したものを用意する。
- (2) 背番号は高さ25cm-35cmのものを付し、その番号は参加申込書に登録した番号で1~20番までの番号にする。
- (3) 選手登録の変更は、監督主将会議の時に行う。以後は受付けない。
- (4) 監督主将会議は第1日の第1試合開始60分前から本部で行う。
- (5) 感染症、雷雨、暴風雨等で試合実施が不可能な場合は、別に定める細則に従う。
- (7) 本大会の1位チームを2020年度全国高等専門学校サッカー選手権大会の東海ブロック代表とする。

2020年度全国高等専門学校サッカー選手権大会 東海予選 組合せ

競技開始時刻 10月31日 10時30分
11月 1日 11時30分

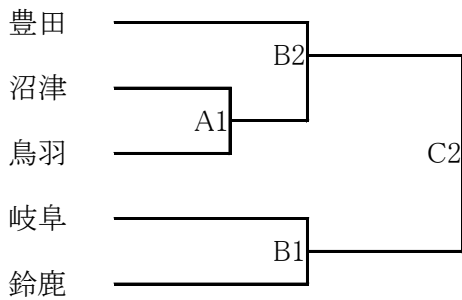
第1日

第1試合 (A1) (10:30) 沼津 — 鳥羽	第2試合 (B1) (12:30) 岐阜 — 鈴鹿	第3試合 (B2) (15:30) 豊田 — A1勝
---------------------------------	---------------------------------	----------------------------------

第2日

第1試合 (C2)
(11:30)
B2勝 — B1勝

[トーナメント戦]



A =	豊田	高専
B =	鈴鹿	高専
C =	岐阜	高専
D =	鳥羽	高専
E =	沼津	高専